

## Informacinės knygos turinys

VIEŠBUČIO VIDAUS TVARKOS TAISYKLĖS .....	2
VIEŠBUČIO PASLAUGOS.....	3
SEIFO SLAPTAŽODŽIO NUSTATYMAS .....	3
TV KANALŲ SĄRAŠAS.....	4
ORO KONDICIONIERIAUS NUOTOLINIO VALDYMO PULTO INSTRUKCIJA: .....	5
SVARBI INFORMACIJA .....	7
RŪBŲ VALYMO PASLAUGA BEI ĮKAINIAI .....	9

## VIEŠBUČIO VIDAUS TVARKOS TAISYKLĖS

- ❖ Norėdami pratęsti/sutrumpinti savo viešnagę prašome kreiptis į registratūrą numeriu **+370 614 97 788**.
- ❖ „ŽILVINAS HOTEL PALANGA“ viešbutis - *nerūkymo zona*. Griežtai yra draudžiama rūkyti kambariye bei viešbučio bendro naudojimo patalpose. Maloniai prašome Jūsų rūkyti tik tam skirtose vietose. Nesilaikant šio reikalavimo, klientas turės sumokėti 250 EUR mokestį, už papildomą kambario valymą spec. priemonėmis.
- ❖ Apartamentuose su kieta grindų danga leidžiama apsistoti su augintiniais, iš anksto susitarus su viešbučiu. Viename kambariye galima turėti ne daugiau nei 1 gyvūną iki 10 kg svorio. Už apsistojimą su augintiniais taikomas mokestis – 15 € parai.
- ❖ Gyvūnai, kurie yra apmokyti ir skirti gyventojams padėti judėti (kaip šunys vedliai akliems) nėra apmokestinami. Aptarnaujančio gyvūno kortelė yra būtina, norint panaikinti mokestį.
- ❖ Jūsų saugumui viešbučio bendro naudojimo patalpose įrengtos vaizdo stebėjimo kameros.
- ❖ Nuo 22 val. iki 6 val. viešbutyje – *ramybės laikas*. Prašome gerbti savo kaimynų poilsį. Jei Jums kas nors trukdo ilsėtis, praneškite viešbučio registratūrai numeriu **+370 614 97788**.
- ❖ Prašome elektros prietaisus naudoti pagal paskirtį. Norėdami gauti prietaisų naudojimo instrukcijas arba pastebėjus gedimus, prašome kreiptis į registratūrą. *Įtampa:* kambariuose ir vonios kambariye 220 V (50Hz). Jeigu Jūsų turimas elektros prietaisas yra 110 V – Jums prireiks adapterio, kurį galite gauti registratūroje.
- ❖ Dėkojame, kad saugojate inventorių. Už padarytą žalą (įvertina viešbučio administracija) numatyta materialinė atsakomybė.
- ❖ Jeigu norite, kad kambarių tvarkymo personalas netvarkytų Jūsų kambario – pakabinkite kortelę „*Prašome netrukdyti*“ išorinėje kambario durų pusėje.
- ❖ Jeigu norite, kad kambarių tvarkymo personalas sutvarkytų Jūsų kambarį – pakabinkite kortelę „*Prašome sutvarkyti*“ išorinėje kambario durų pusėje. Kambarys bus tvarkomas pirmenybės tvarka. Kitu atveju kambariai tvarkomi kasdien 8–17 val. ir klientui nesant kambariye\*.
- ❖ Patalynė ir rankšluosčiai keičiami kas 3-čią parą\*.

\*gali būti taikomos išimties karantino ar ekstremaliosios padėties šalyje metu. Dėl išimčių teirautis registratūroje arba skambinti **+370 614 97788**.

## VIEŠBUČIO PASLAUGOS

- ❖ AUTOMOBILIŲ STOVĖJIMO AIKŠTELĖ. Automobilį galite nemokamai palikti šalia viešbučio esančioje aikštelėje. Vietą automobiliui būtina rezervuoti iš anksto
- ❖ SKALBIMAS. Cheminis arba sausas rūbų valymas. Daugiau informacijos 7 psl.
- ❖ DRABUŽIŲ TAISYMAS: trumpinimas, palenkimas - 12 Eur. Užtrauktuko keitimas (užtrauktuko kaina įskaičiuota)- 12 Eur. Užtrauktuko keitimas jei drabužis su pamušalu (užtrauktuko kaina įskaičiuota)- 18 Eur. Pataisymus pristato per 1-2 dienas. Aprašykite problemą arba atsiųskite nuotrauką dėl tikslios kainos apskaičiavimo: info@sbte.lt
- ❖ PAPILDOMOS higienos prekių pasiūla (dantų šepetukas, siuvimo rinkinys, higienos rinkinukas, dušo kepurėlė). Teirautis registratūroje arba nr. +370 614 97 788
- ❖ KOPIJAVIMO/SKENAVIMO paslaugos. Dėl įkainių teirautis registratūroje arba nr. +370 614 97 788
- ❖ ŽADINIMAS. Norėdami užsakyti žadinimo paslaugą, skambinkite numeriu +370 614 97 788
- ❖ LYGINIMO LENTA IR LYGINTUVAS. Teirautis registratūroje arba nr. +370 614 97 788
- ❖ Jums išvykus po išsiregistravimo galime pasiūlyti Jūsų bagažo saugojimą.
- ❖ Už papildomą mokesį galime pristatyti lovelę kūdikiui bei maitinimo kėdutę. Teirautis registratūroje arba nr. +370 614 97 788
- ❖ AKTYVUS LAISVALAIKIS. Nuomojami dviračiai: moteriški, vyriški, vaikiški bei šiaurietiško ėjimo lazdos. Teirautis registratūroje arba skambinkite numeriu +370 614 977 88

Jeigu neradote Jums reikiamos paslaugos - susisiekite su viešbučio registratūra numeriu +370 614 977 88.

## SEIFO SLAPTAŽODŽIO NUSTATYMAS

1. Atidarius dureles, paspausti raudoną mygtuką (x) (nurodytą antrame vaizde), ekrane matysite „Set-Code“
2. Per 15 sekundžių įveskite naudotojo kodą (3-8 skaitmenų) ir paspauskite rakto simbolį. Naujo kodo patvirtinimui, ekrane matysite „IN“.
3. Patikrinkite naują kodą suvedę jį iš naujo, ekrane matysite „good“ ir patikrinę ar seifo durelės atsidaro pasukus užraktą palei laikrodžio rodyklę.

Pastaba: Ištrinti paskutinį skaitmenį – paspausti ENTER

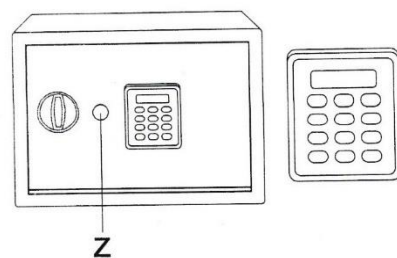


Diagram 1

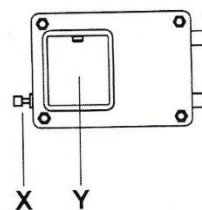


Diagram 2

## TV KANALŲ SĄRAŠAS

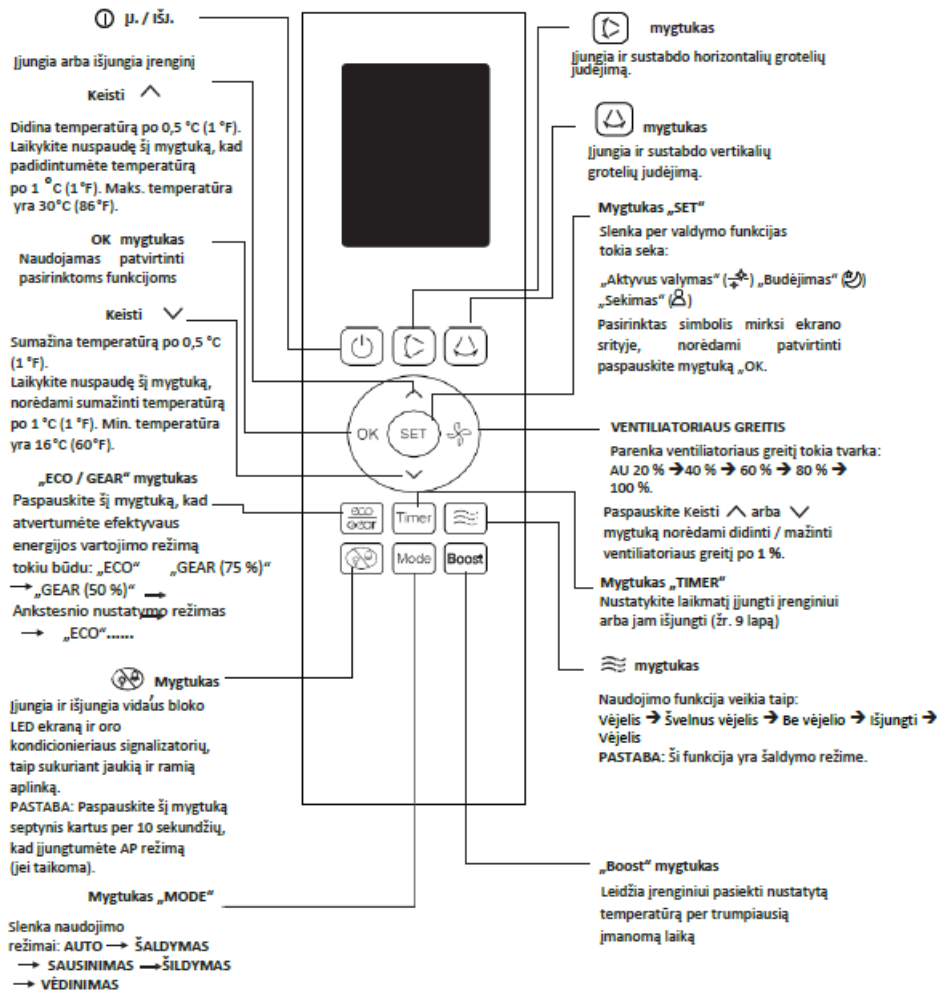
- |     |                        |     |                   |
|-----|------------------------|-----|-------------------|
| 1.  | Tv Rus Europe          | 27. | Lrt televizija hd |
| 2.  | 1 Tv rus Europe        | 28. | Nickelodeon At    |
| 3.  | 2 Tv                   | 29. | Ntv Mir           |
| 4.  | 4 fun dance            | 30. | Pro7 MAXX         |
| 5.  | 4 fun kids             | 31. | Prosieben         |
| 6.  | 4 fun. Tv              | 32. | ROSSIYA24         |
| 7.  | 7D7                    | 33. | RTL Austria       |
| 8.  | 8 tv RU                | 34. | RTL Televison     |
| 9.  | BBC World news         | 35. | RTL 2 Austria     |
| 10. | BTV                    | 36. | RTR               |
| 11. | Comedy central Austria | 37. | SAT.1             |
| 12. | Current time           | 38. | SAT.1 Bayern      |
| 13. | Delfi tv               | 39. | SAT.1 Gold        |
| 14. | Deluxe music           | 40. | SAT.1 NRW         |
| 15. | Eska tv extra          | 41. | Sky news Intl     |
| 16. | Euro news germany      | 42. | STARS.TV          |
| 17. | Euro news Hungarian    | 43. | SUPER RTL A       |
| 18. | Euro news Russian      | 44. | THT               |
| 19. | Eurosport1             | 45. | TV1               |
| 20. | Info tv                | 46. | TV3               |
| 21. | Kabel eins             | 47. | TV6               |
| 22. | Lietuvos rytas         | 48. | TV8               |
| 23. | Lnk                    | 49. | TVRUS             |
| 24. | Lrt plius              | 50. | VOX               |
| 25. | Lrt plius hd           | 51. | VOX Austria       |
| 26. | Lrt televizija         | 52. | WELT              |

# ORO KONDICIONIERIAUS NUOTOLINIO VALDYMO PULTO INSTRUKCIJA:

## Funkciniai mygtukai

Prieš pradėdami naudoti naują oro kondicionierių, būtina susipažinkite su jo nuotolinio valdymo pultu. Toliau trumpai supažindinama su pačiu nuotolinio valdymo pultu. Instrukcijas, kaip naudotis oro kondicionieriumi, rasite šio vadovo skyriuje „Kaip naudotis pagrindinėmis funkcijomis“.

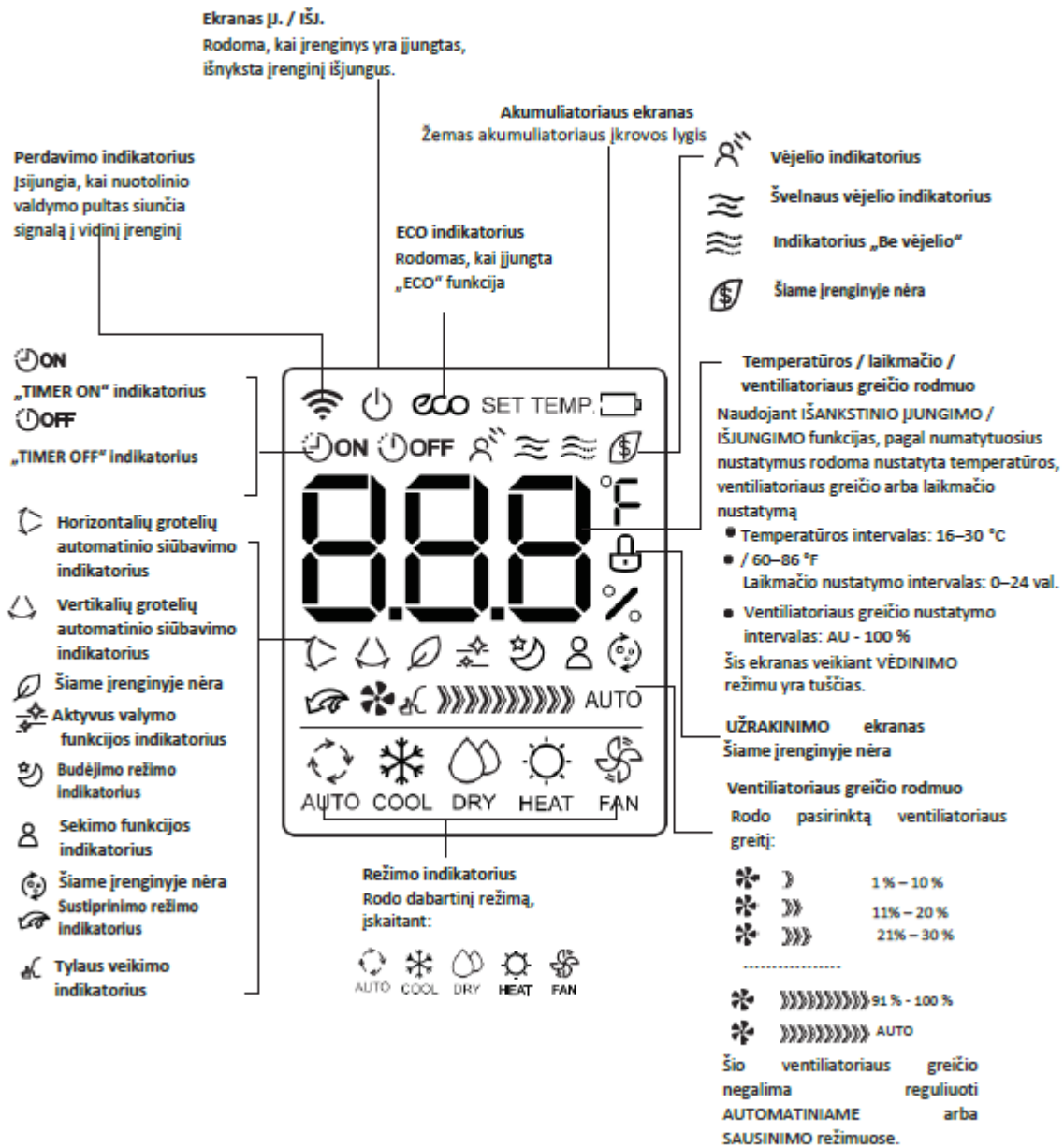
**PASTABA :** Nesirinkite ŠILDYMO režimo, jei jūsų įsigytas įrenginys tik aušina. Įrenginiai, kurie tik šaldo, šildymo režimo nepalaiko.



## Nuotolinio valdymo pulto skystųjų kristalų ekrano indikatoriai Kaip naudotis pagrindinėmis funkcijomis

### Pastaba:

Visi paveikslė pavaizduoti rodikliai skirti kuo aiškiesniam paaiškinimui. Faktinio naudojimo metu ekrane rodomi tik svarbūs funkciniai ženklai.



## SVARBI INFORMACIJA

*Prašome skirti laiko ir susipažinti su svarbia saugumo informacija, kuri pateikta žemiau:*

### **Prašome laikytis gaisrinės saugos taisyklių**

Nepalikite kambaryje įjungtų elektrinių šildymo/vėsinimo prietaisų, virdulių, lygintuvų, vandens šildytuvų, išeidami iš kambario išjunkite televizorių, radijo imtuvą, šviestuvus. Primenkite, kad pavojinga uždengti toršerus ir stalinius šviestuvus degiomis medžiagomis. Nerūkykite kambaryje. Nesineškite į kambarį ir jame nelaikykite medžiagų, galinčių sukelti gaisrą. Susipažinkite su žmonių evakavimo planu, kuris yra Jūsų kambaryje ant sienos. Pasistenkite gerai įsiminti vietas, pro kurias galima išeiti, ir laiptinių išdėstymą.

### **Kilus gaisrui**

*Kilus gaisrui Jūsų kambaryje nedelsdami praneškite apie jį  **bendruoju pagalbos telefono numeriu 112** ir informuokite viešbučio administraciją numeriu **+370 614 97 788**. Jeigu degimo židinio negalite nuslopinti savo jėgomis, išeikite iš kambario ir uždarykite duris, jų nerakinkite. Pasitraukite iš pavojingos zonos ir veikite pagal administracijos arba ugniagesių nurodymus.*

*Kilus gaisrui ne Jūsų kambaryje nedelsdami praneškite apie jį  **bendruoju pagalbos telefono numeriu 112** ir informuokite viešbučio administraciją numeriu **+370 614 97 788**. Išeikite iš savo kambario tada, kai uždarysite langus ir duris. Prieš išeidami iš kambario – patikrinkite kambario duris. Jei jos vėsios, atidarykite jas lėtai ir eikite iki artimiausio išėjimo. Jeigu koridoriai ir laiptinės uždūmytos ir pasitraukti iš patalpų negalima, pasilikite savo kambaryje ir plačiai atverkite langus. Kad neapsinuodytumėte dūmais, uždenkite plyšius ir vėdinimo sistemos kanalus vandenyje sudrėkintais rankšluosčiais arba patalyne, bandykite telefonu pranešti administracijai savo buvimo vietą. Atvykus į įvykio vietą ugniagesiams, priekite prie lango ir šaukitės pagalbos.*

Jeigu durys karštos, neatidarykite jų. Jūsų kambarys gali būti saugiausia vieta. Jūsų kambario durys yra apsaugotos nuo dūmų ir yra atsparios ugniai iki 30 min. Informuokite administratorę apie gaisrą Jūsų kambaryje ir laukite pagalbos.

### **Svečių priėmimas**

Neįsileiskite į kambarį asmenų, kol neįsitikinote jų tapatybe. Dėl Jūsų pačių saugumo mes prašome, kad kambariuose nakvotų tik prisiregistravę asmenys. Jei kyla abejonių dėl asmens, bandančio patekti į Jūsų kambarį, tapatybės susisieki su registratūra numeriu **+370 614 97 788**.

### **Raktai**

Pametus „Žilvinas Hotel Palanga“ kambario raktą iš karto informuokite viešbučio administratorę. Tam kad gautumėte naują raktą, Jūsų bus paprašyta pateikti asmens tapatybės kortelę bei sumokėti 50 eur baudą. Išvykdami nepamirškite kambario raktą palikti viešbučio registratūroje. Neduokite savo kambario rakto kitiems.

### **Asmens duomenų naudojimas**

Viešbučio svečias (-iai), pateikdamas (-i) asmeninę informaciją ir duomenis „Viešbučio svečio registracijos kortelėje“, kartu sutinka ir leidžia Viešbučiui rinkti, naudoti ir tvarkyti šią informaciją bei duomenis komerciniams ir/ar reklaminiams tikslams (viešbučio kambarių rezervavimui, svečių registravimui, finansinių nuostolių prevencijai, apsaugai nuo nemokių klientų, tiesioginei rinkodarai) bei Viešbučio vidinei statistikai tvarkyti. Viešbučio svečias (-iai) turi teisę nesutikti, kad Viešbutis tvarkytų jo pateikiamą asmeninę informaciją ir duomenis, tokį nesutikimą nurodydamas „Viešbučio svečio registracijos kortelėje“.

Atsisakymas duoti sutikimą Viešbučiui tvarkyti svečio (-ių) pateikiamą asmeninę informaciją bei duomenis neturės jokių teisinių pasekmių ir nebus pagrindas atsisakyti teikti svečiui (-iams) Viešbučio paslaugas. Viešbutis stengiasi užtikrinti saugų svečio (-ių) pateiktos asmeninės informacijos ir duomenų surinkimą, perdavimą, tvarkymą bei saugojimą, tačiau neprisiima atsakomybės už klaidingą svečio (-ių) Viešbučiui pateiktą informaciją bei duomenis, jų netikslumus bei pateiktos klaidingos informacijos ar duomenų naudojimo pasekmes ar dėl to tiesiogiai ar netiesiogiai svečio (-ių) patirtą žalą.

### **Nenugalima jėga (force majeure)**

Šalių atsakomybę už sutarties dėl Viešbučio teikiamų paslaugų neįvykdymą, esant force majeure aplinkybėms, reglamentuoja Lietuvos Respublikos Civilinio kodekso 6.212 str.

### **Kurorto rinkliava:**

Vietinės rinkliavos dydis – 1 € asmeniui už suteiktą vieną nakvynę. Vaikams iki 18 metų rinkliava netaikoma. Rinkliava į kambario kainą nėra įtraukta.



## **RŪBŲ VALYMO PASLAUGA BEI ĮKAINIAI**

Jeigu norite išsivalyti nešvarius rūbus, prašome atnešti skalbinius į registratūrą iki 9 val. ryto ir skalbiniai bus atiduoti į valymo paslaugų įmonę. Skalbiniai yra gražinami kitą dieną. Jeigu pageidaujate skubių paslaugų (skalbinius gauti tą pačią dieną), tai papildomai kainuos 50 proc. valymo vertės. Jeigu kiltų klausimų, nedvejodami kreipkitės į registratūros darbuotojus arba skambinkite nr: **+370 614 97 788**

### **Rūbų valymo įkainiai:**

<https://valyklaklaipeda.lt/rubu-valymo-kainos/>